

8 寸轻薄型人脸识别触屏门禁机

型号

P1013-BG

适用场景

广泛应用于写字楼、会议室、社区、工厂园区、工地、医院、地铁站等多个领域

主要特性

- 支持双目活体检测
- 支持强逆光环境下人员运动人脸追踪曝光
- 独有的人脸识别算法，精准识别人脸，人脸识别时间小于0.3s
- 内置国产CPU
- 采用LINUX操作系统，系统稳定
- H.265编码格式视频流通过ONVIF协议、GB28181协议直接连接NVR等存储设备
- 支持TF卡本地存储，图片连续存储1年、视频连续存储1个月或更长（和选配TF卡容量有关）
- 平均无故障运行时间 MTBF > 50000h
- 支持24000+的人脸比对库及16万条识别记录
- 接口协议丰富，支持Windows/Linux等多种平台下的TCP/IP、UDP、RTP、RTSP、RTCP、HTTP、DNS、DDNS、DHCP、SMTP、UPNP、MQTT协议
- 工作温度：-10℃-55℃
- 支持防拆报警
- 支持咪头输入音频，喇叭输出音频
- 丰富的硬件接口（I/O、WG26、WG34、RJ45、USB、门磁、门铃、开门、报警、RS485）
- 8寸IPS全视角高清显示屏，图像无拖影、无延迟
- 自动增益、自动白平衡，让图像真实的色彩自然还原
- 内置视频监控专用黑光级传感器，低照度识别更精准
- 3D降噪、透雾技术，使得低照度下的监控画面更加清晰细腻



- 支持码流和I帧间隔设置
- 支持视频区域部分屏蔽
- 支持ROI编码
- 可自动白平衡、手动白平衡
- 支持最大曝光时间设置
- 支持手机监控设置
- 支持2D降噪、3D降噪
- 支持录像计划时间段以及上传方式设置
- 支持视频亮度、对比度、色调、饱和度、gamma调节
- 支持设置最长自动曝光时间
- 支持人脸智能曝光、人脸智能增强设置

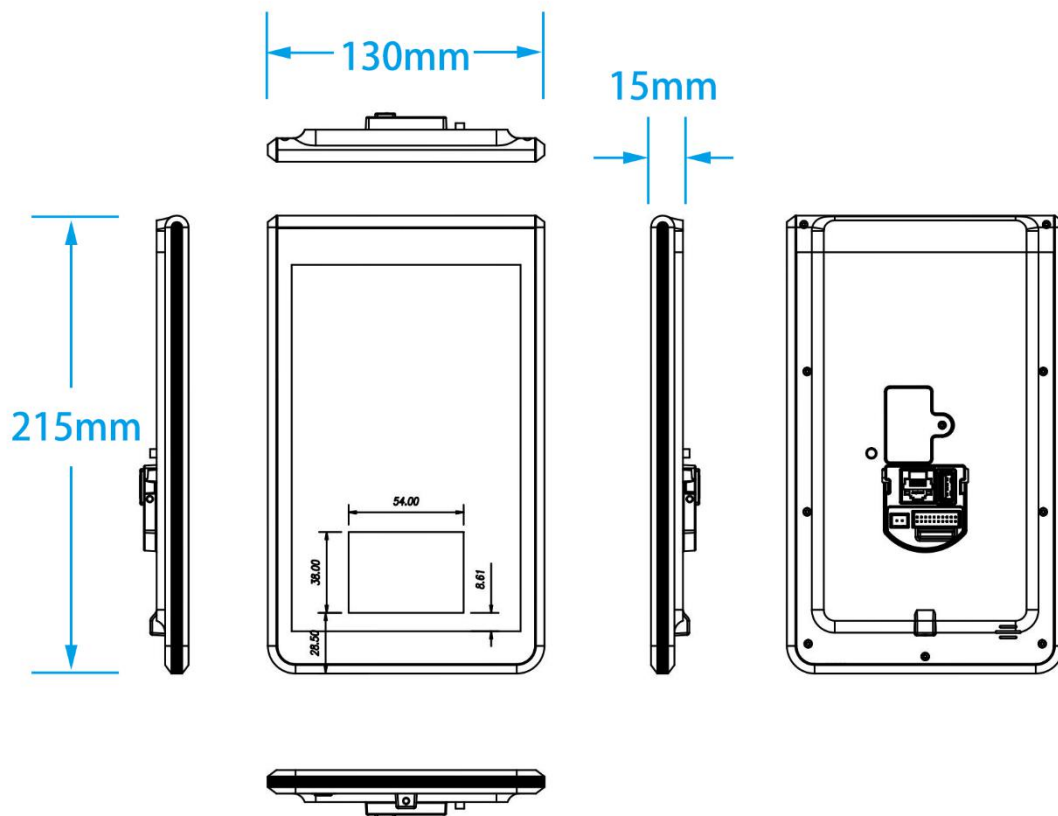
规格参数

硬件	
处理器	国产双核处理器+1G内存+16G EMMC
操作系统	Linux操作系统
存储	支持TF卡存储（选配）
摄像头	双目，210万有效像素，1920*1080
成像器件	1/2.8" Progressive Scan CMOS
镜头	4.5mm 焦距
WiFi模块	2.4GHz频段，IEEE802 b/g/n协议；5GHz频段，IEEE802 a/n/ac协议
4G模块（选配）	支持LTE-FDD、LTE-TDD、DC-HSPA+、WCDMA、EDGE、GPRS等网络制式，最大下行速率达160Mbps，最大上行速率达60Mbps
蓝牙模块	GFSK、DQPSK、8DPSK、LE(1Mbps)、2LE(2Mbps)技术规范
扬声器	语音播放内容可定制
性能	
识别高度	1.2~2.3 米，角度可调
识别距离	0.5~1.5 米

人脸角度	左右 30 度, 上下 30 度	
识别时间	小于 0.3 秒	
存储容量	16 万条抓拍记录	
人脸容量	24000 张	
可刷卡类型	内置射频识别模块可读取 13.56MHz、125KHz、915MHz 频段信号, 读卡类型包括身份证序列号、Mifare、CPU 卡	
接口		
电源输入	DC12V/2A	
网络接口	1 个 RJ45 10M / 100M 自适应以太网口, 可定制千兆网口	
韦根接口	1 路韦根接口输出, 1路韦根接口输入	
报警接口	1 路火警输入	
门磁接口	1 路门磁接口输入	
开门接口	1 路开门接口输入	
门铃接口	1 路门铃接口输出	
门锁接口	1 路门锁接口输出	
通讯接口	1 路RS485通讯接口	
USB接口	1 路USB接口	
摄像机参数		
摄像机	双目摄像头, 全玻璃镜头, 可见光和近红外, 支持活体检测	
有效像素	210 万有效像素, 1920*1080	
最低照度	彩色 0.01Lux @F1.2(ICR);黑白 0.001Lux @F1.2 (ICR)	
信噪比	≥50db(AGC OFF)	
宽动态	120db, ISP算法人脸局部曝光	
视频编码	H.265 Main Profile 编码/H.264 BP/MP/HP 编码/MJPEG 编码	
双码流分辨率	主码流	50Hz: 25fps (1920 × 1080,1280 × 720)
		60Hz: 30fps (1920 × 1080,1280 × 720)
	次码流	720*576, 1-25(30)帧/秒/640*480, 1-25(30)帧/秒 320*240, 1-25(30)帧/秒

常规参数	
工作温度	-10℃ - 55℃
工作湿度	0 ~ 90%相对湿度,无冷凝
设备功率	20W(MAX)
盐雾等级	Rp6 级以上
抗静电	接触 ± 6KV, 空气 ± 8KV
供电	DC12V/2A
防护等级	IP42
屏幕规格	8 寸高清 IPS 屏
设备尺寸	215.22*130*15mm

设备尺寸

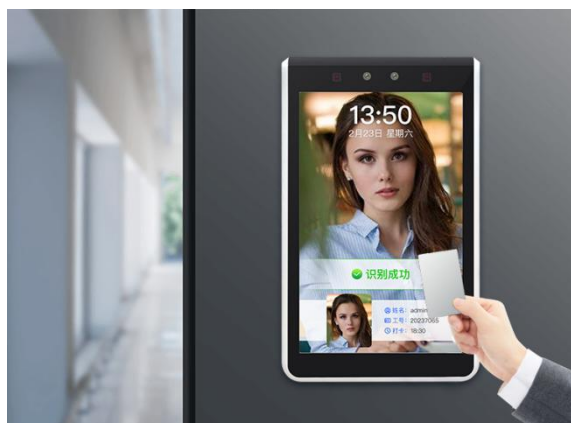


接口定义

序号	名称	数量	备注
----	----	----	----

①	地	1	黑白:GND
②	韦根输入输出	1	橙:WGI_D0, 橙白:WGI_D1 棕:WGO_D0, 棕白:WGO_D1
③	火警输入	1	黄色:FIRE_ALM
④	报警输出	1	紫:NO,蓝:COM,白:NC
⑤	门铃	1	淡蓝:BELL
⑥	电源	1	红色:WG_12V,黑色:GND
⑦	门磁	1	淡绿:DS
⑧	开门	1	绿:OPEN
⑨	门锁	1	蓝白:NC,绿白:COM 灰:NO
⑩	RS485	1	红:485+,黑:485-

刷 IC 卡通行



人脸识别通行

